



Accessoires de sport **Croisements**. Croisements propose une collection de produits-fonctions à composer librement pour offrir à chacun un salon urbain adapté à ses usages. Les accessoires de confort permettent d'accompagner ces salons urbains, pour un confort accru. Réalisés en feuille d'acier, ils sont déclinés dans différentes finitions et combinaisons de teintes allant de l'acier inoxydable poli à la feuille d'acier laquée.

Design Franck Magné

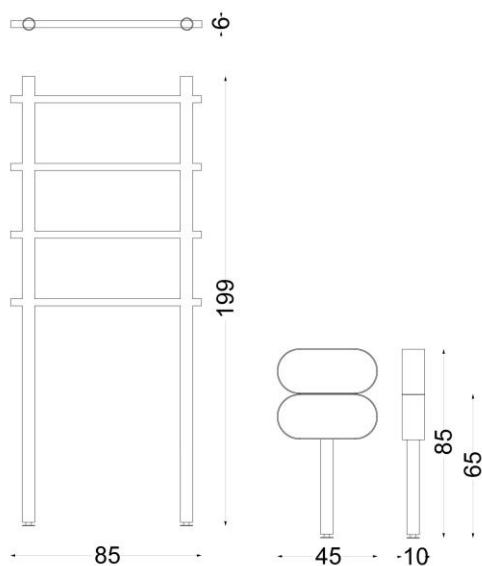


**Mobilier conçu et fabriqué en France** avec amour. Objets publics est membre de l'Ameublement Français.

OBJETS PUBLICS 

contact@objetspublics.com [www.objetspublics.com](http://www.objetspublics.com) agence Paris : 102 bd de la Villette 75019 Paris Tel/+33 (0) 1 42 00 14 55  
agence Sud : Zone Bastillac Sud, 65000 Tarbes Tel/ +33 (0) 5 62 94 84 84

## Accessoires de sport **Croisements**



**Pose.** La pose peut se faire fixée au sol, sur assise ou sur table selon l'accessoire. Des kits de fixation sont disponibles en accessoires. Sur demande la pose peut être assurée par nos soins.

**Exploitation.** La collection Croisements est réalisée en acier. Robuste, elle est également adaptable à des implantations en bord de mer, en milieux salins en passant sur des grades d'acier inoxydable adaptés. Les versions peintes utilisent des peintures sans solvants de type industrie ou architecture. Les surfaces lisses sont adaptées à un nettoyage régulier.

**Barres de traction** Croisements. Offre différentes postures pour accompagner la pratique du sport en extérieur. Acier laqué, pieds acier pour scellement au sol.

**Arceau simple et arceaux doubles** Croisements. Des compléments qui permettent les étirements. Disposés sur une banquette, ils permettent de travailler les abdominaux. Acier laqué, pieds acier pour scellement au sol ou fixation sur assises



OBJETS PUBLICS