



Design : Franck Magné

La tête de la borne basse, facet-tée, offre une variété de profils en fonction de l'angle d'observation. Ainsi, le traditionnel alignement de bornes propose une variété de profil inédite. No pasaran est réalisée en acier. Robuste, elle est également adaptable à des implantations en milieux salins en passant sur des grades d'acier inoxydable adaptés.

Conformément aux normes en vigueur, la partie supérieure est disponible en finition différenciée et contraste avec le corps de l'objet pour une meilleure perception dans l'espace public.



Conçu et fabriqué en France avec amour.

## Fixation

La pose peut se faire fixée au sol par scellement. Des kits de fixation au sol sont disponibles en accessoires. Sur demande la pose peut être assurée par nos soins.

## Normes

La borne basse No pasaran répond aux normes PMR et de détection visuelle des obstacles (Normes des arrêtés : TRAT1225621A et EQUR0700133A).

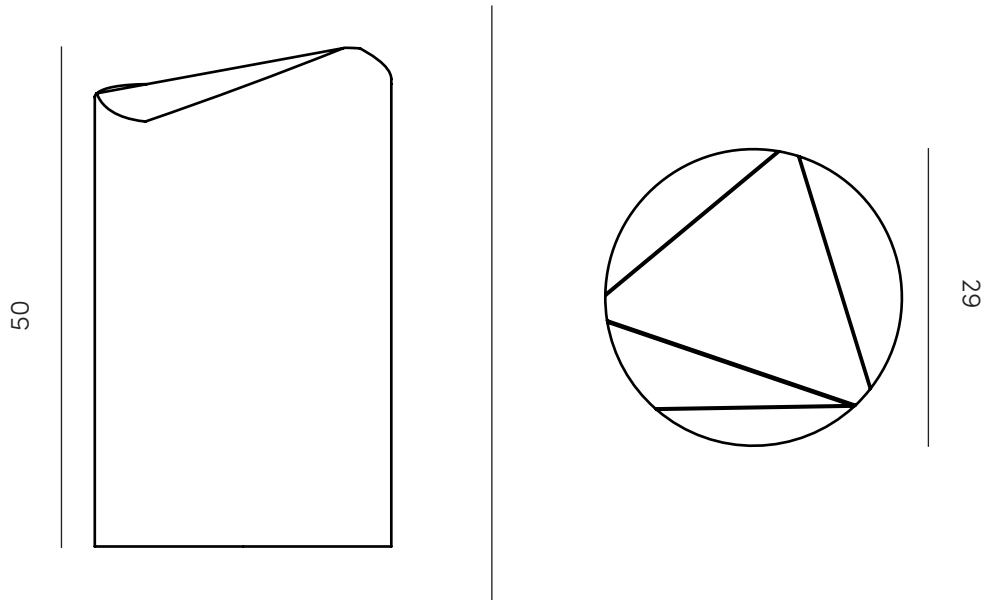
## Garantie

Garantie de 2 ans contre tout vice de fabrication.

**Matières et références.** pour les traitements anticorrosifs sur acier, voir la fiche dédiée.

- Borne basse No pasaran Tout Acier/peinture époxy.

**RÉF : BO MIN NOP P BAS**



Dimensions en centimètres



Pour vos commandes merci de préciser :

- Le type de finition souhaitée
- La quantité.
- La référence produit.
- Le cas échéant la référence du ou des accessoires.

OBJETS PUBLICS vous remercie pour votre confiance.