

Design : Franck Magné

La collection Cité est née d'une observation des usages et des typologies de mobiliers dans une dizaine de villes françaises. Nous avons identifié des mobiliers récurrents et proposons avec Cité une esthétique et des fonctions actualisées de ces mobiliers. Ainsi les mobiliers Cité offrent une large gamme de choix de fonctions, tailles et configurations pour s'accorder à une grande variété d'espaces extérieurs.

Fixation

Fixation au sol par 4 tiges filetées m10 scellées par chevilles mécaniques ou chimiques.

Normes

Cité répond aux normes PMR, NF P 98-350 relative à l'accessibilité des cheminements par les personnes à mobilité réduite.

Garantie

Garantie de 2 ans contre tout vice de fabrication.

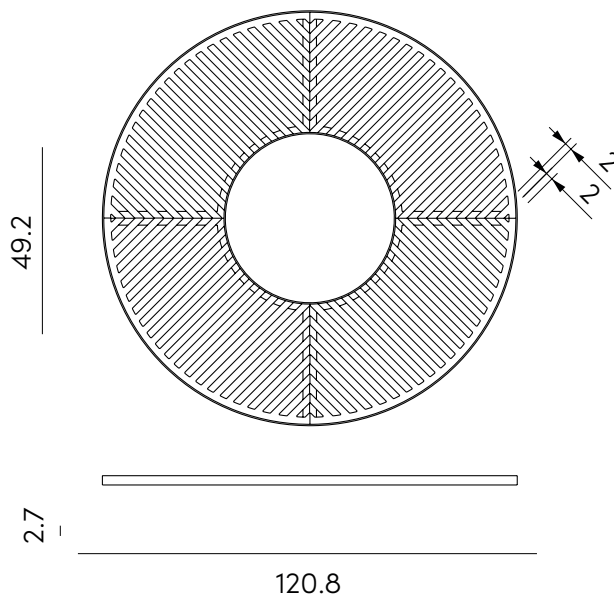


Conçu et fabriqué en France avec amour.

Matières et références. Pour les traitements anticorrosifs sur acier, voir la fiche dédiée.

- Banc Cité 3 places tout Acier/peinture époxy.

RÉF : AR CIT CIT P GRILLROND



Dimensions en centimètres



Collection Cité

Pour vos commandes merci de préciser :

- Le type de finition souhaitée
- La quantité.
- La référence produit.
- Le cas échéant la référence du ou des accessoires.

OBJETS PUBLICS vous remercie pour votre confiance.