



Design : Franck Magné

La collection Cité est née d'une observation des usages et des typologies de mobiliers dans une dizaine de villes françaises. Nous avons identifié des mobiliers récurrents et proposons avec Cité une esthétique et des fonctions actualisées de ces mobiliers. Ainsi les mobiliers Cité offrent une large gamme de choix de fonctions, tailles et configurations pour s'accorder à une grande variété d'espaces extérieurs. Les mobiliers Cité<sup>z</sup> sont élaborés avec le principe zéro, réduisant ainsi considérablement l'impact environnemental de ces produits.



Conçu et fabriqué en France  
avec amour.

#### Fixation

La fixation est assurée au sol sur platines (dimensions trous Ø15mm). Des kits de fixation sont disponibles en accessoires. Sur demande la pose peut être assurée par nos soins.

#### Normes

Cité répond aux normes d'espacements des ouvertures >25mm évitant le coincement des doigts. (Normes du décret : ECOC9400065D)

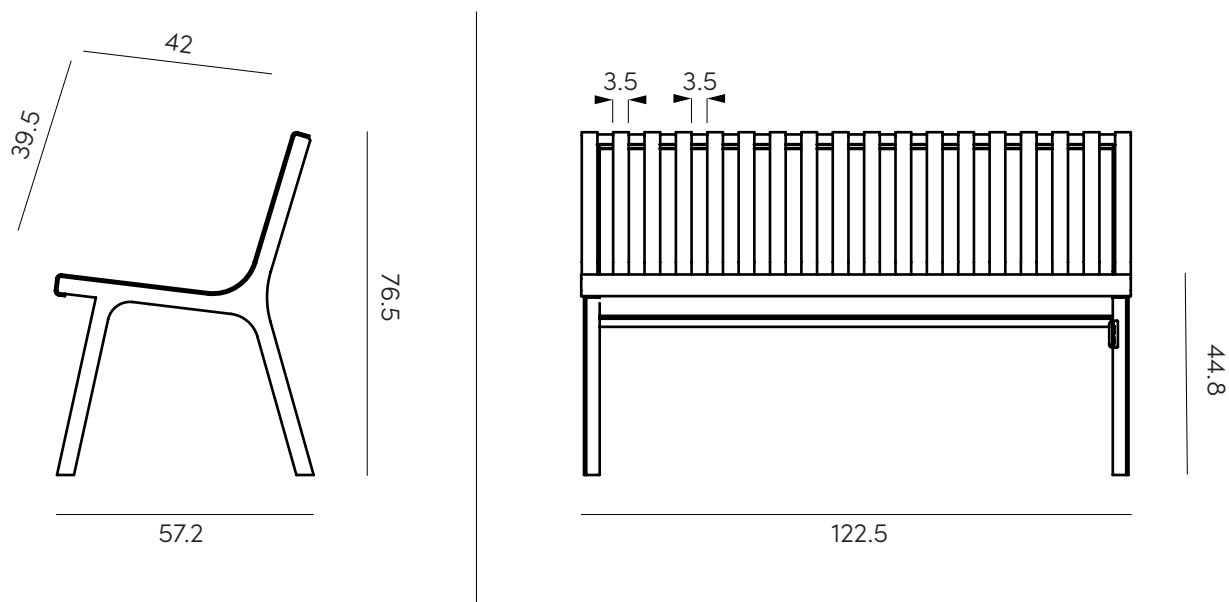
#### Garantie

Garantie de 2 ans contre tout vice de fabrication.

**Matières et références.** Pour les traitements anticorrosifs sur acier, voir la fiche dédiée.

- Banc Cité 2 places tout Acier/peinture époxy.

**RÉF : AS CIT ZER P 2PMET**



Dimensions en centimètres



Collection Cité

Pour vos commandes merci de préciser :

- Le type de finition souhaitée
- La quantité.
- La référence produit.
- Le cas échéant la référence du ou des accessoires.

OBJETS PUBLICS vous remercie pour votre confiance.