

Design : Franck Magné

La collection Cité est née d'une observation des usages et des typologies de mobiliers dans une dizaine de villes françaises. Nous avons identifié des mobiliers récurrents et proposons avec Cité une esthétique et des fonctions actualisées de ces mobiliers. Ainsi les mobiliers Cité offrent une large gamme de choix de fonctions, tailles et configurations pour s'accorder à une grande variété d'espaces extérieurs.

Fixation

La fixation est assurée au sol par scellement ou sur platines (dimensions trous Ø15mm). Des kits de fixation sont disponibles en accessoires. Sur demande la pose peut être assurée par nos soins.

Normes

La barrière Cité répond aux normes PMR et de détection visuelle des obstacles (Normes des arrêtés : TRAT1225621A et EQUR0700133A).

Garantie

Garantie de 2 ans contre tout vice de fabrication.

Matières et références. Pour les traitements anticorrosifs sur acier, voir la fiche dédiée.

- Barrière 150x90 Cité fixation sur scellement, tout Acier/peinture époxy.

RÉF : BR CIT INCL P 150X90SCE

- Barrière 150x90 Cité fixation sur platines, tout Acier/peinture époxy.

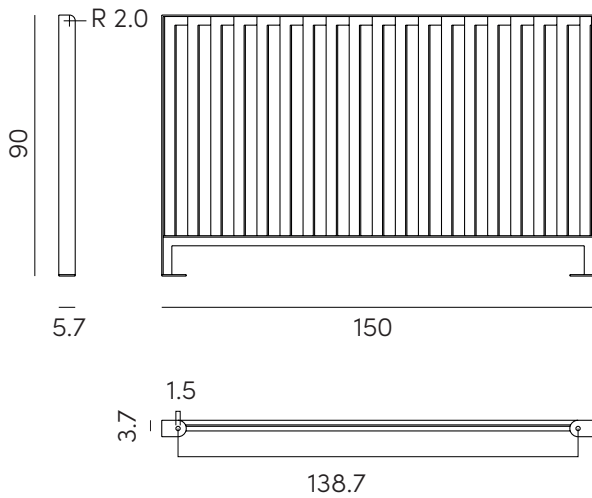
RÉF : BR CIT INCL P 150X90PLAT



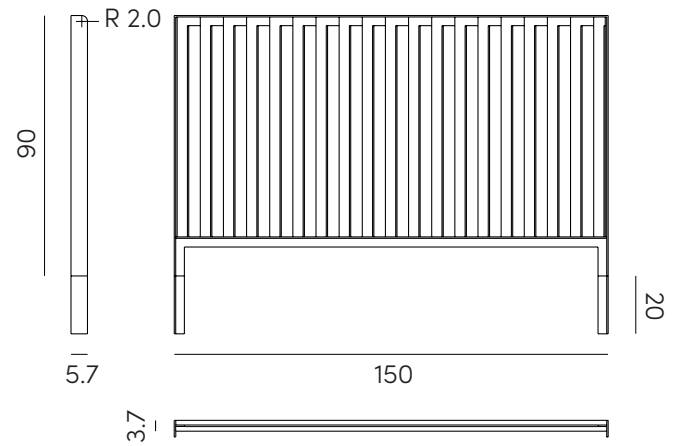
Conçu et fabriqué en France
avec amour.



Fixation sur platines



Fixation par scellement



Dimensions en centimètres



Collection Cité

Pour vos commandes merci de préciser :

- Le type de finition souhaitée
- La quantité.
- La référence produit.
- Le cas échéant la référence du ou des accessoires.

OBJETS PUBLICS vous remercie pour votre confiance.