



Design : Franck Magné

La collection Cité est née d'une observation des usages et des typologies de mobiliers dans une dizaine de villes françaises. Nous avons identifié des mobiliers récurrents et proposons avec Cité une esthétique et des fonctions actualisées de ces mobiliers. Ainsi les mobiliers Cité offrent une large gamme de choix de fonctions, tailles et configurations pour s'accorder à une grande variété d'espaces extérieurs. Les mobiliers Cité ^z sont élaborés avec le principe zéro, réduisant ainsi considérablement l'impact environnemental de ces produits.

Fixation

La fixation est assurée au sol en 3 points sur platines (dimensions trous Ø15mm) ou par scellement. Des kits de fixation sont disponibles en accessoires. Sur demande la pose peut être assurée par nos soins.

Collecte

Sacs de 270L ou 130L x 2. La pose et dépose des sacs sont rapide grâce à un maintien par sandow. La collecte des sacs se fait par une porte latérale verrouillable en option.

Normes

Cité ^z répond aux normes PMR et de détection visuelle des obstacles (Normes des arrêtés : TRAT1225621A et EQUR0700133A). Elle répond également aux normes VIGIPIRATE si utilisation de sac transparents. Cité ^z répond aux normes d'espacements des ouvertures >25mm évitant le coincement des doigts. (Normes du décret : ECO9400065D)

Garantie

Garantie de 2 ans contre tout vice de fabrication.



Conçu et fabriqué en France avec amour.

Matières et références. Pour les traitements anticorrosifs sur acier, voir la fiche dédiée.

Principal :

- Corbeille Cité ^z 60x60 porte-sac, tout Acier/peinture époxy.

RÉF : CO CIT ZER P MET60X60SAC

- Corbeille Cité ^z 60x60 porte-sacs 2 flux, tout Acier/peinture époxy.

RÉF : CO CIT ZER P MET60X60SAC2

Accessoires :

- Éténoir à cigarette en Inox.

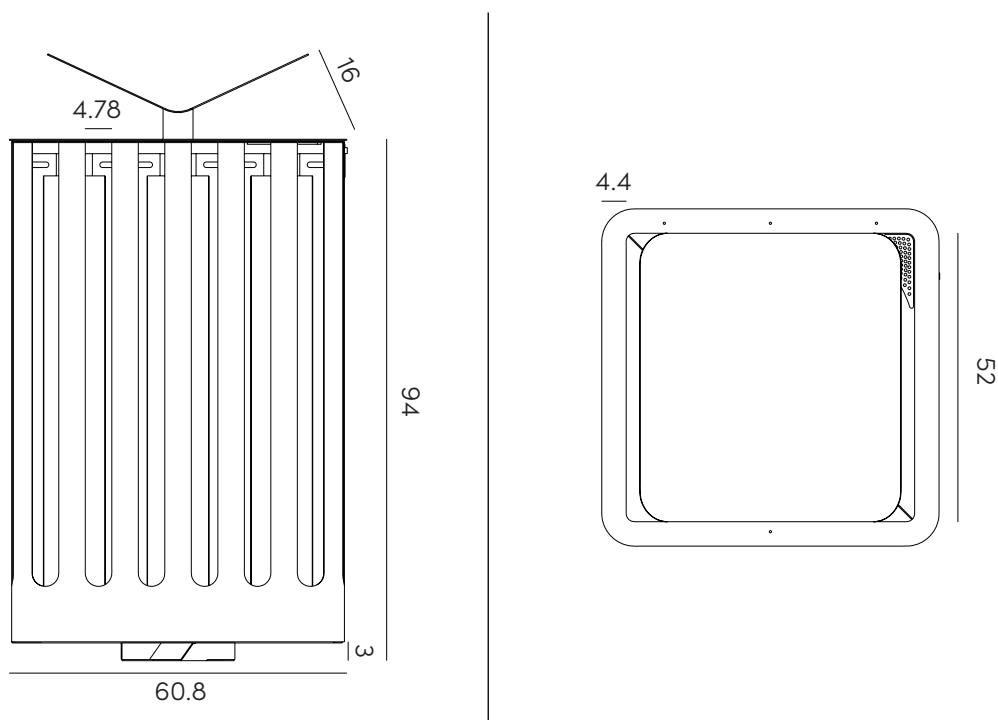
RÉF : CO CIT CIT A ECIG46X60

- Chapeau Acier/peinture époxy.

RÉF : CO CIT CIT A CHAP60X60

- Verrouillage.

RÉF : CO CIT CIT A LOCK



Dimensions en centimètres



Corbeille 60x60 Cité^z ouverte et Corbeille 60x60 Cité^z 3 flux

Pour vos commandes merci de préciser :

- Le type de finition souhaitée
- La quantité.
- La référence produit.
- Le cas échéant la référence du ou des accessoires.

OBJETS PUBLICS vous remercie pour votre confiance.