



Design : Franck Magné

Les pièces de la collection Cité sont conçues pour offrir une large variété de configurations. Les assises se déclinent en 1, 2 et 3 places, les corbeilles en 4 formats de la corbeille compacte au hub de tri sélectif, à compléter avec des accessoires afin que ces mobiliers habitent élégamment le lieu d'implantation.

Le système Cité Z (Z pour Zéro) vise à réduire l'impact environnemental généré par leur production :

- moins d'acier utilisé et moins de déchets de production,
- limiter la dépense énergétique sur la découpe et l'assemblage des pièces.

Les mobiliers Z c'est moins d'énergie d'extraction, de transport, moins de déchets, une optimisation de l'énergie utilisée pour la transformation, et donc in fine moins de CO2 émis.

Fixation

La fixation est assurée au sol en 4 ancrages (trous 12mm de diamètre). Nous consulter pour la pose.

Garantie

Garantie de 2 ans contre tout vice de fabrication

corbeilles Cité Z

corbeilles Vigipirate support de sac déclinées en format S, M, L et XL. Versions collecte simple ou tri sélectif 2 flux (L et XL) Collecte frontale, fermeture de la porte par aimant. Accessoires : pied central de scellement (S), éteignoir à cigarettes en inox.

Matières et références. pour les traitements anticorrosifs sur acier, voir la fiche dédiée.

- Corbeille de tri grande capacité, acier peint.

RÉF : CO CIT ZER P XL

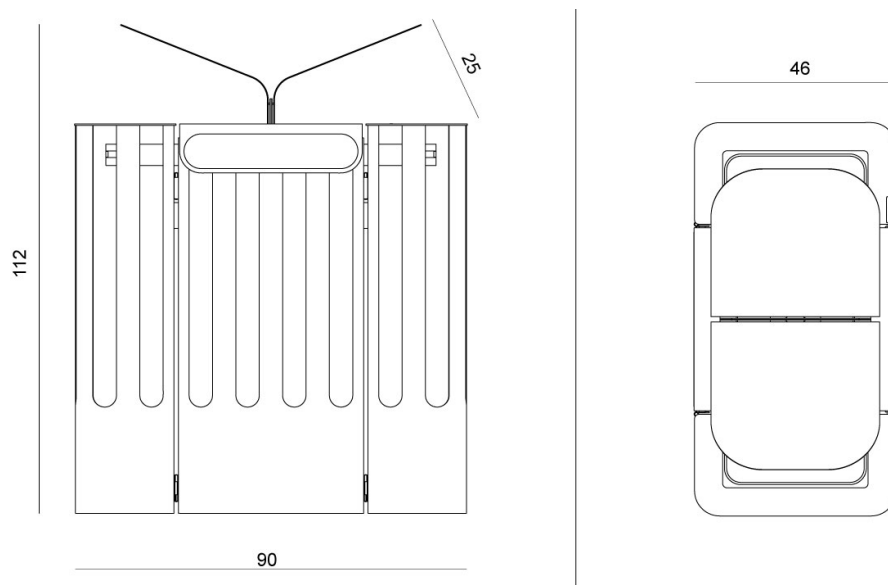
accessoires :

- Éteignoir à cigarette Inox.

RÉF : CO CIT ZER A ECIG



Conçu et fabriqué en France
avec amour.



Dimensions en centimètres



Collection Cité Z

Pour vos commandes merci de préciser :

- Le type de finition souhaitée
- La quantité.
- La référence produit.
- Le cas échéant la référence du ou des accessoires.

OBJETS PUBLICS vous remercie pour votre confiance.