



Design : Franck Magné

Maison Vélo propose une nouvelle approche esthétique de l'abri sécurisé pour vélo, sans oublier d'être pratique. Cet abri revisite les codes de l'architecture pour un aspect iconique aisément identifiable. Chaque module de 90 cm abrite 2 vélos, Maison vélo peut être décliné de 1 à 5 modules. Le modèle présenté comporte 2 modules. 5 modules occupent une place de parking standard. La porte à ouverture assistée par vérin est verrouillable par cadenas.



Conçu et fabriqué en France
avec amour.

Capacité

Déclinable de 1 à 5 modules, chacun pouvant accueillir jusqu'à 2 vélos.

Fixation

La fixation au sol est assurée sur platines.
Livré partiellement monté.

Garantie

Garantie de 2 ans contre tout vice de fabrication

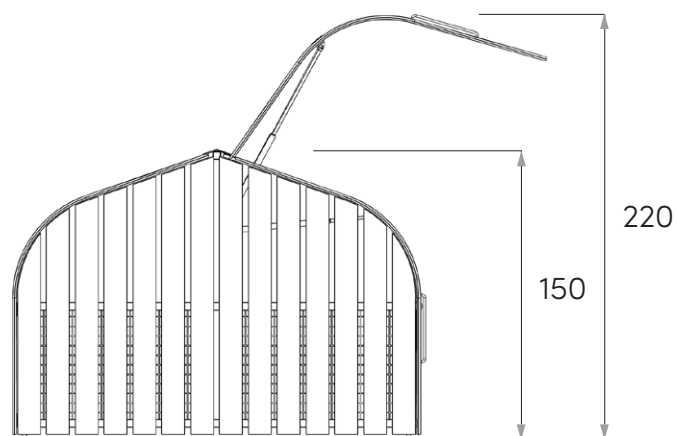
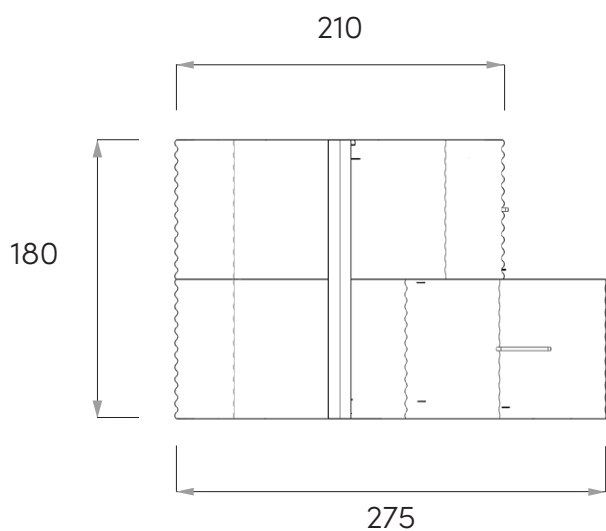
Matières et références. pour les traitements anticorrosifs sur acier, voir la fiche dédiée

- Toiture Acier/peinture epoxy, épaisseur 1.0mm
- Structure Acier
- Clairevoie Bois Pin autoclave brun CL4 ou Accoya

RÉF : 00 000 MAIS VELO P BOIS

Accessoires.

- Ratelier
- Panneau latéral d'affichage



Dimensions en centimètres



Pour vos commandes merci de préciser :

- Le type de finition souhaitée
- La quantité.
- La référence produit.
- Les accessoires

OBJETS PUBLICS vous remercie pour votre confiance.



Déclinaisons des modules

Déclinable de 1 à 5 modules pour accueillir de 2 à 10 vélos

- Version 1 module / 2 vélos

RÉF : 00 000 MAIS VELO P BOIS 1

- Version 2 module / 4 vélos

RÉF : 00 000 MAIS VELO P BOIS 2

- Version 3 module / 6 vélos

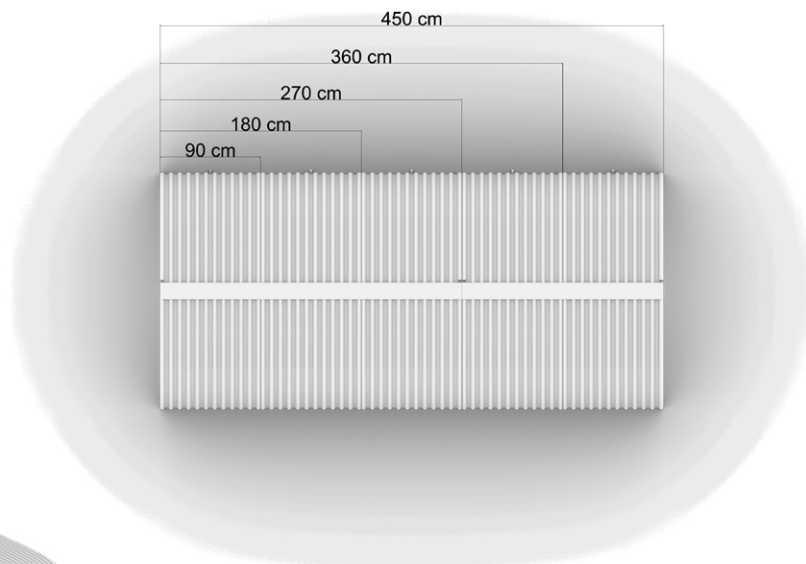
RÉF : 00 000 MAIS VELO P BOIS 3

- Version 4 module / 8 vélos

RÉF : 00 000 MAIS VELO P BOIS 4

- Version 5 module / 10 vélos

RÉF : 00 000 MAIS VELO P BOIS 5



Traitements anti-corrosion

Galvanisation + traitement de finition + thermolaquage peinture epoxy

Teintes

Teintes RAL sur demande.

Finition

Peinture epoxy mate finement texturée