



Design : Franck Magné

Le design de la collection part des classiques, ces mobiliers qui sont une partie de notre culture, que nous croisons régulièrement. Nous avons observé ces mobiliers de Biarritz à Paris pour en retenir les archétypes que nous avons redessinés, affinés, colorés pour que Cité trace une nouvelle esthétique sobre et élégante à nos espaces partagés. Nous avons ensuite déniché le Frêne, un bois naturel, massif, sans traitement ni entretien et issus de forêts françaises. La collection est également déclinée en Douglas, bois local issu de forêts écogérées et sans traitement.

Fixation

La fixation est assurée au sol en 4 ancrages (trous 12mm de diamètre). Nous consulter pour la pose.

Garantie

Garantie de 2 ans contre tout vice de fabrication

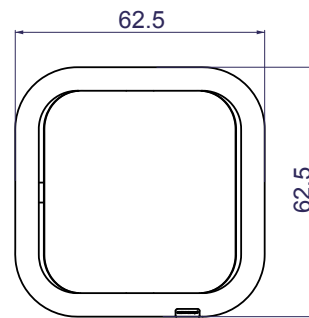
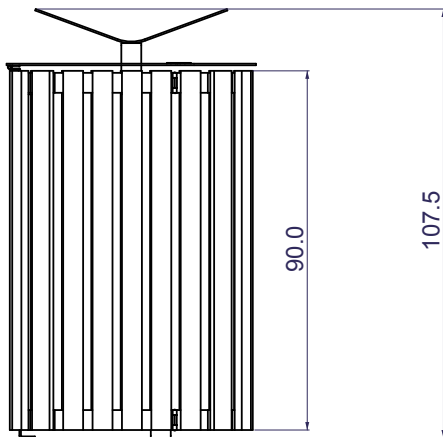
Matières et références. pour les traitements anticorrosifs sur acier, voir la fiche dédiée.

- Corbeille L Cité bois acier peint, Frêne THT ou Douglas.

RÉF : CO CIT BOIS L M



Conçu et fabriqué en France
avec amour.



Dimensions en centimètres



Collection Cité Bois

Pour vos commandes merci de préciser :

- Le type de finition souhaitée
- La quantité.
- La référence produit.
- Le cas échéant la référence du ou des accessoires.

OBJETS PUBLICS vous remercie pour votre confiance.